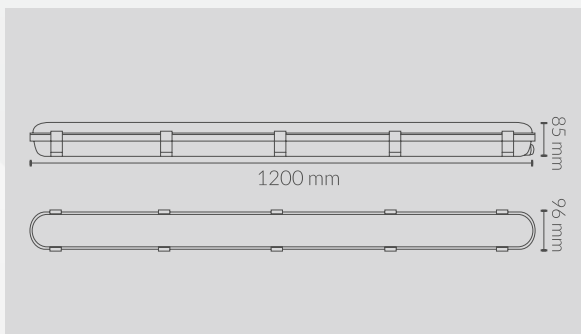


Ficha Técnica



CODIGO	POTÊNCIA	LM	TENSÃO
6812040S2CWK	40w	4800lm	110-260VAC

ESPECIFICAÇÕES TÉCNICAS

Temperatura de Color	6000k
Ângulo de Apertura	120°
LED Chip	SMD2835
Temperatura de Trabalho	-20°/50°C
Factor Potencia	0,9
Material	PC
IRC	>80
Dimensões	1200x96x85mm
Certificados	CE&Rohs

OPÇÕES DE CONFIGURAÇÃO

Controlo Luminosidade	50% - 100% (en valores de 5%)
Área de detecção	25%,50%100%
Tempo de ignição	5s,1min, 3min, 5min,10min
Sensor de Luminosidade	5lux,15lux,50lux, deshabilitado
Controlo luminosidade em modo stand-by	10%/30%
Tempo de ignição em stand-by	5s, 1min, 3min, 5min, 10min

ESPECIFICAÇÕES LUZ DE EMERGÊNCIA

Potência	4w
Luminosidade	440lm
Autonomia	90min
Função	No Permanente
Bateria	Ni-Cd 3.7v/2500mAh

